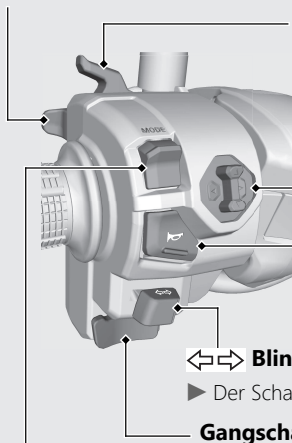


NC750XD

Gangschalter (+)

Zum Schalten in einen höheren Gang. ➔ S.99

**Scheinwerferabblendschalter/Lichthupenschalter**

- Fernlicht
- Abblendlicht
- **PASS**: Fernlicht als Lichthupensignal.

SEL-Schalter

Dient zur Bedienung und Einstellung des Displays und des Honda RoadSync. ➔ S.78

Hupenschalter**Blinkerschalter**

- ▶ Der Schalter schaltet den Blinker aus.

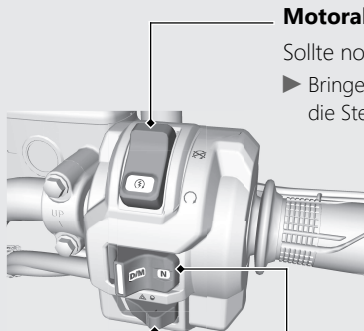
Gangschalter (-)**MODE-Schalter** Zum Schalten in einen niedrigeren Gang. ➔ S.99

Dient zur Änderung des Fahrmodus. ➔ S.84

Schalter (Fortsetzung)

Rechte Lenkerschalter

NC750XD



Motorabstellschalter/ Ⓢ Anlasserschalter

Sollte normalerweise in Stellung Ⓢ (Run) bleiben.

- ▶ Bringen Sie im Notfall den Schalter zum Abstellen des Motors in die Stellung ⓧ (Stop) (Anlassermotor unterbrochen).

N-D/M-Schalter

Umschalten zwischen Neutral und AT-MODUS oder MT-MODUS. ➡ S.98

⚠ Warnblinkerschalter

Kann eingeschaltet werden, wenn sich der Zündschalter in der Stellung I (On) befindet.